

Lösungen für Pendeltüren

Technische Daten/Übersicht

Türdicken:

HAWGOOD 4000:

19 - 24 mm

HAWGOOD 4500:

25 - 30 mm

HAWGOOD 40 K/41K und

HAWGOOD 41/42

40 mm

Türgrößen (max):

4000/4500

Höhe 2,0 m, Breite 0,7 m

Gewicht 26 kg

40K/41K

Höhe 2,0 m, Breite 1,0 m, Gewicht 40 kg

41/42

Durch Einsatz mehrerer Pendeltürbänder an einer Tür können auch sehr große Türen ausgerüstet werden.

Öffnungswinkel: max. 100°

Feststellung bei 90°

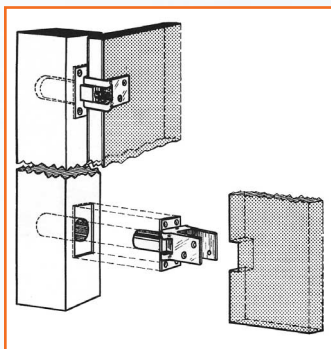
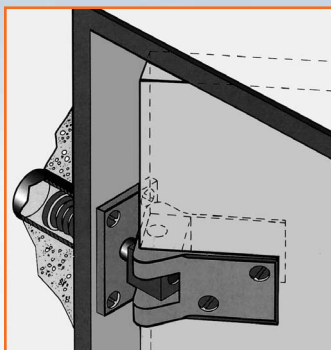
4000/4500 und 40K/41K: serienmäßig m. Feststellung

41/42: mit oder ohne Feststellung

Einbau/Montage

Für die Aufnahme des Federzapfens muss ein Loch in der Zarge gebohrt werden. Für die Befestigungsplatte wird am Türrahmen, für den Schuh am Türblatt eine entsprechende Aufnahme vorgesehen und das Pendelband dort befestigt.

DICTATOR Pendeltürbänder können auf Anfrage auch in kundenspezifischer Ausführung hergestellt werden, z.B. für den Anbau an Rundpfosten. Wir erarbeiten gerne mit Ihnen eine Lösung für Ihren Einsatzfall.



Sonderlösungen sind unser Standard



Aufzugstechnik



Sicherheitstechnik



Tür- und Torantriebstechnik



Brandschutz-Antriebstechnik



Brandschutztechnik



Dämpfungstechnik



Gasfederntechnik

DICTATOR



Speziallösungen für Pendeltüren

www.dictator.com



75
Jahre
Erfahrung

Lösungen für Pendeltüren

DICTATOR sorgt nicht nur bei Dreh- und Schiebetüren, sondern auch bei großen und kleinen Pendeltüren für ein sicheres und kontrolliertes Schließen. Nach kurzem Durchschlagen ist die Tür sofort wieder geschlossen, was auch den oftmals störenden Geräuschpegel minimiert. Der nächste Benutzer kann die Tür öffnen, ohne darauf zu warten, dass die Pendelbewegung endet bzw. ohne Gefahr zu laufen, von der Tür oder Klappe erfasst zu werden.

Typen- und Ausführungsvielfalt

DICTATOR HAWGOOD Pendeltürbänder werden in verschiedenen Größen und Federstärken hergestellt. Sie kommen überall zum Einsatz: in kleinsten Thekenklappen, großen, vielbegangenen Türen, Pendeltüren in LKW- Aufbauten oder Maschinen. Unterschiedliche Oberflächen bzw. Materialien berücksichtigen optische Ansprüche genauso wie Forderungen nach komplett nicht-rostenden oder sehr preisgünstigen Ausführungen. Selbstverständlich mit immer gleichbleibender Qualität und Lebensdauer.



Allresto
Objekt: Piazza Monaco,
Flughafen München,
Terminal 2

HAWGOOD Baureihe 40K/41K und 41/42

Die Pendeltürbänder der Baureihe 41/42 (unterschiedliche Stärken bei gleichen Abmessungen) sind für Türen bis 40 mm Dicke und einem Gewicht von ca. 100 kg vorgesehen. Sie sind ideal für den Einsatz im Lebensmittelbereich oder in feuchter Umgebung, da sie auch komplett aus Edelstahl bzw. nichtrostenden Materialien lieferbar sind. Zusätzlich ist als sehr preisgünstige Alternative die Baureihe 40K/41K mit einem Schuh aus selbstschmierendem Kunststoff verfügbar (Abb. links unten). Sie ist bei gleicher Türdicke für etwas leichtere Türen ausgelegt.

HAWGOOD Baureihe 4000/4500

Die DICTATOR Pendeltürbänder 4000/4500 werden an kleineren Türen bis zu 30 mm Dicke eingesetzt. Es handelt sich hier insbesondere um Pendelklappen im Ladenbau, „Saloon“-Türen und leichte Türen. Die Schuhe sind entweder aus selbstschmierendem hellgrauem Kunststoff oder Messing (gebürstet oder vernickelt).

Die Pendeltürbänder der Baureihe 4000/4500 sind mit einer oder zwei Federn lieferbar und verfügen generell über eine Feststellung bei 90°.

Optimale Funktionalität

DICTATOR HAWGOOD Pendeltürbänder können für noch mehr Bedienkomfort bei 90° festgestellt werden. Aufgrund der besonderen Form des Schuhs bleibt nicht nur die größtmögliche lichte Durchgangsbreite erhalten, sondern auch der Spalt zwischen Türblatt und Zarge wird minimiert. Darüber hinaus hält das Pendeltürband die Tür im Ruhezustand sicher geschlossen.

